

blocfor™ 1.8 ESD



Définition générale

Antichute à rappel automatique et à sangle de 1.8 m.

Description physique et fonctionnelle

L'antichute à rappel automatique et à sangle B1.8 ESD est un EPI conforme à la norme EN 360 et répondant aux exigences d'utilisation pour les travaux en terrasse selon la fiche technique du VG11 de 2009 avec une arête d'un rayon de 5 mm

Les principales caractéristiques physiques du B1.8 ESD sont :

- Masse (avec un connecteur M10): 0.98 kg,
- Longueur déployée utile : 1.80 mètre,
- Carters en polyamide chargé de fibres ABS,
- Sangle en aramide d'une largeur de 18 mm et d'une longueur de 1,45 mètre,
- Dissipateur d'énergie ESD (Extremity System Dissipator) en sangle à déchirure, portant l'étiquette avec les données de traçabilité de l'appareil et faisant fonction de témoin de chute,
- Connecteur tourillonnant de type M47 en extrémité de sangle,
- En partie haute, l'appareil peut être équipé d'un des trois connecteurs M10, M51 ou M53,

Les principales caractéristiques fonctionnelles du B1.8 ESD sont :

- Il est léger et compact, ce qui le rend facile à transporter et à utiliser,
- Il est muni de carters résistants à l'usure, à l'abrasion et au vieillissement,
- Il est facile à installer sur différents types d'ancrage grâce aux plusieurs connecteurs (M10, M51 ou M53) pouvant être montés en partie supérieure de l'appareil,
- Il est facile à connecter au harnais grâce au connecteur tourillonnant M47 en extrémité de sangle,
- Il bénéficie d'un système de déroulement souple, sans blocages intempestifs lors de l'utilisation,
- La présence d'un connecteur tourillonnant en extrémité de sangle permet un enroulement facile, la sangle étant libérée de toute torsion,
- En cas de chute l'appareil endenche en moins de 100 mm de chute, ce qui diminue la hauteur d'arrêt de la chute,
- Le dissipateur d'énergie de chute (ESD) est en même temps un témoin de chute, permettant d'éviter l'utilisation de l'appareil après une chute,

Normes

Conforme aux normes EN 360

Conforme à l'utilisation en terrasse selon la fiche technique du VG11 de 2009.

Modèles

blocfor™ 1.8 ESD M10 - M47 code : 62 872

blocfor™ 1.8 ESD M51 - M47 code : 62 882

blocfor™ 1.8 ESD M53 - M47 code : 62 892

Fiche Technique	Blocfor™ 5 ESD	REV T FR/GB 2377 Rev n° 00 Date 16 01 2013 PAGE 1:1
Technical data sheet	Blocfor™ 5 ESD	



Spécification technique / technical information
Encombrement : Ht 181 mm Lg 136 mm Ep 68 mm.

Code	sangle	lg	Poids /weight
60402	25 mm	5m	2.0kg

Description

- The Blocfor™ 5 ESD retractable fall arresters are equipped with an energy dissipater mounted at the end of the webbing. The dissipater ensures user impact in the event of a fall of less than 600 daN even when the webbing is fully unwound. The Extremity Dissipater System (ESD) reduces the dynamic load impacted on the user's body in the event of a fall and protects the webbing from the risk of severing which could occur due to the sharp edges of terrace roofs.

The main advantages in using the Blocfor™ 5 ESD retractable fall arrester are as follows :

- Integrated ESD system on end of webbing. This eliminates the risk of a violent shock in the event of a fall when the webbing is fully unwound.
- Very easy to grasp and handle when transporting and installing.
- Simplified maintenance by its optimised design.

Technical characteristics

- Plastic casing made of polyamide / ABS blend, anti-UV, highly resistant to shocks and ageing.
- A locking mechanism equipped with a single pawl which eliminates the risk of interference of pawls with respect to each other and reduces the pawl engage time in the toothed wheel of the brake.
- A pawl and a toothed brake wheel made of aluminium bronze which prevents the risk of a sparks when arresting a fall.
- A mechanism which requires no special tools for inspection of the safety components.
- Compact size.
- Optimised ergonomics for easy grasping and handling.
- An anchor point designed to receive large diameter connectors.
- A webbing end equipped with Tractel®'s ESD system.

Les Blocfor™ 5 ESD, antichute à rappel automatique, sont des EPI conformes à la norme EN 360, et répondent aux nouvelles exigences d'utilisation pour les travaux sur terrasse de la fiche technique du VG11 de 2009 sans avoir à rajouter de longe entre l'extrémité de la sangle et le harnais. La longueur de la sangle est de 5 ou 6 mètres. Les Blocfor™ 5 et 6 ESD sont équipés d'un connecteur tourillonnant simple M47.

Définition

- Les Blocfor™ 5 ESD, antichute à rappel automatique, ont été équipés d'une nouvelle génération de dissipateur d'énergie installée en extrémité de sangle. Ce nouveau dissipateur assure à l'utilisateur un impact inférieur à 600 daN même si ce dernier chute lorsque la sangle est complètement déroulée. Ce système ESD (Extremity Dissipater System) permet de réduire la violence de l'impact sur le corps de l'utilisateur en cas de chute et protège la sangle des risques de coupure infligées par les angles vifs des toitures terrasse.

Les principaux avantages d'utilisation des Blocfor™ 5 ESD, antichute à rappel automatique, sont :

- Intégration du système ESD en extrémité de sangle. Cela supprime le risque de choc violent en cas de chute lorsque la sangle est complètement déroulée.
- Une très bonne prise en main pour son transport et son installation.
- Une maintenance simplifiée due à sa conception optimisée.

Caractéristiques techniques

- Carters plastiques en polyamide chargé ABS, anti-UV très résistant aux chocs et au vieillissement.
- Un mécanisme d'arrêt équipé d'un linguet unique qui supprime le risque d'interférence des linguets entre eux et qui réduit le temps d'enclenchement du linguet dans la roue dentée du frein.
- Un linguet et une roue dentée de frein en cupro-aluminium qui empêchent le risque d'étincelle lors de la chute.
- Un mécanisme qui ne nécessite pas d'outillage spécifique pour la vérification des organes de sécurité.
- Un encombrement réduit.
- Une bonne ergonomie qui assure une parfaite prise en main.
- Un ancrage qui peut recevoir des connecteurs de gros diamètre.
- Une extrémité de sangle équipée du système ESD de Tractel®.

Le Blocfor™ 5 ESD, antichute à rappel automatique, est un EPI conforme à la norme EN 360, et répond aux nouvelles exigences d'utilisation pour les travaux sur terrasse de la fiche technique du VG11 de 2009 sans avoir à rajouter de longe en sangle entre l'extrémité de la sangle et le harnais. La longueur de la sangle est de 5 ou 6 mètres. Il est équipé d'un connecteur tourillonnant simple M47.

Fiche Technique	Blocfor™ 5 et 6 ESD	REV T FR/GB 2377 Rev n° 01 Date 17 03 2013 PAGE 1:1
Technical data sheet	Blocfor™ 5 et 6 ESD	



Spécification technique / technical information
Encombrement : Ht 181 mm Lg 136 mm Ep 68 mm.

Code	sangle	lg	Poids /weight
60402	25 mm	5m	2.0kg
60392	25 mm	6m	2.1kg

Description

- The Blocfor™ 5 and Blocfor 6 ESD retractable fall arresters are equipped with an energy dissipater mounted at the end of the webbing. The dissipater ensures user impact in the event of a fall of less than 600 daN even when the webbing is fully unwound. The Extremity System Dissipater (ESD) reduces the dynamic load impacted on the user's body in the event of a fall and protects the webbing from the risk of severing which could occur due to the sharp edges of terrace roofs.

The main advantages in using the Blocfor™ 5 and 6 ESD retractable fall arrester are as follows :

- Integrated ESD system on end of webbing. This eliminates the risk of a violent shock in the event of a fall when the webbing is fully unwound.
- Very easy to grasp and handle when transporting and installing.
- Simplified maintenance by its optimised design.

The characteristics of the Blocfor™ 5 and 6 ESD retractable fall arresters are as follows:

Technical characteristics

- Plastic casing made of polyamide / ABS blend, anti-UV, highly resistant to shocks and ageing.
- A locking mechanism equipped with a single pawl which eliminates the risk of interference of pawls with respect to each other and reduces the pawl engage time in the toothed wheel of the brake.
- A pawl and a toothed brake wheel made of aluminium bronze which prevents the risk of a sparks when arresting a fall.
- A mechanism which requires no special tools for inspection of the safety components.
- Compact size.
- Optimised ergonomics for easy grasping and handling.
- An anchor point designed to receive large diameter connectors.
- A webbing end equipped with Tractel®'s ESD system.

Les Blocfor™ 5 et 6 ESD, antichute à rappel automatique, sont des EPI conformes à la norme EN 360, et répondent aux nouvelles exigences d'utilisation pour les travaux sur terrasse de la fiche technique du VG11 de 2009 sans avoir à rajouter de longe entre l'extrémité de la sangle et le harnais. La longueur de la sangle est de 5 ou 6 mètres. Les Blocfor™ 5 et 6 ESD sont équipés d'un connecteur tourillonant simple M47.

Définition

- Les Blocfor™ 5 et 6 ESD, antichute à rappel automatique, ont été équipés d'une nouvelle génération de dissipateur d'énergie installée en extrémité de sangle. Ce nouveau dissipateur assure à l'utilisateur un impact inférieur à 600 daN même si ce dernier chute lorsque la sangle est complètement déroulée. Ce système ESD (Extremity System Dissipater) permet de réduire la violence de l'impact sur le corps de l'utilisateur en cas de chute et protège la sangle des risques de coupure infligées par les angles vifs des toitures terrasse.

Les principaux avantages d'utilisation des Blocfor™ 5 et 6 ESD, antichute à rappel automatique, sont :

- Intégration du système ESD en extrémité de sangle. Cela supprime le risque de choc violent en cas de chute lorsque la sangle est complètement déroulée.
- Une très bonne prise en main pour son transport et son installation.
- Une maintenance simplifiée due à sa conception optimisée.

Caractéristiques techniques

- Carters plastiques en polyamide chargé ABS, anti-UV très résistant aux chocs et au vieillissement.
- Un mécanisme d'arrêt équipé d'un linguet unique qui supprime le risque d'interférence des linguets entre eux et qui réduit le temps d'enclenchement du linguet dans la roue dentée du frein.
- Un linguet et une roue dentée de frein en cupro-aluminium qui empêchent le risque d'étincelle lors de la chute.
- Un mécanisme qui ne nécessite pas d'outillage spécifique pour la vérification des organes de sécurité.
- Un encombrement réduit.
- Une bonne ergonomie qui assure une parfaite prise en main.
- Un ancrage qui peut recevoir des connecteurs de gros diamètre.
- Une extrémité de sangle équipée du système ESD de Tractel®.

Le Blocfor™ 5 et 6 ESD, antichute à rappel automatique, est un EPI conforme à la norme EN 360, et répond aux nouvelles exigences d'utilisation pour les travaux sur terrasse de la fiche technique du VG11 de 2005 sans avoir à rajouter de longe en sangle entre l'extrémité de la sangle et le harnais. La longueur de la sangle est de 5 ou 6 mètres. Il est équipé d'un connecteur tourillonant simple M47.

**fiche
technique**

Blocfor™ 5 et 6 ESD

ref. : T- 2377 FR / GB

**technical
data sheet**

Blocfor™ 5 et 6 ESD

rev. n° : 01

date : 10/2013

page : 1/1

Désignation	Code	sangle	lg	Poids / Weight
Blocfor™ 5 ESD M47-10	60402	25 mm	5 m	2 kg
Blocfor™ 6 ESD M47-10	60392	25 mm	6 m	2.1 kg

Description / Description

Les Blocfor™ 5 et 6 ESD sont des antichutes à rappel automatique. Ils sont équipés d'une nouvelle génération de dissipateur d'énergie installé en extrémité de sangle. Ce nouveau dissipateur assure à l'utilisateur un impact inférieur à 600 daN même si ce dernier chute lorsque la sangle est complètement déroulé. Ce système ESD (Extremity System Dissipater) permet de réduire la violence de l'impact sur le corps de l'utilisateur en cas de chute et protège la sangle des risques de coupure infligée par les angles vifs des toitures terrasse.

Les principaux avantages d'utilisation du Blocfor™ 5 et 6 ESD sont :

- Intégration du système ESD en extrémité de sangle. Cela supprime le risque de choc violent en cas de chute lorsque la sangle est complètement déroulé.
- Une très bonne prise en main pour son transport et son installation.
- Une maintenance simplifiée due à sa conception optimisée.

The Blocfor™ 5 and 6 ESD retractable fall arresters are equipped with an energy dissipater mounted at the end of the webbing. The dissipater ensures user impact in the event of a fall of less than 600 daN even when the webbing is fully unwound. The Extremity System Dissipater (ESD) reduces the dynamic load impacted on the user body in the event of a fall and protects the webbing from the risk of severing which could occur due to the sharp edges of terrace roofs.

The main advantages in using the Blocfor™ 5 and 6 ESD retractable fall arresters are as follows :

- Integration ESD system on end of webbing. This eliminates the risk of violent shock in the event of a fall when the webbing is fully unwound.
- Very easy to grasp and handle when transporting and installing.
- Simplified maintenance by its optimised design.

Caractéristiques techniques / Technical characteristics

Carters plastiques en polyamide chargé ABS, anti-UV très résistant aux chocs et au vieillissement. Un mécanisme d'arrêt équipé d'un linguet unique qui supprime le risque d'interférence des linguets entré eux et qui réduit le temps d'enclenchement du linguet dans la roue dentée du frein.

Un linguet et une roue dentée de frein en cupro-aluminium qui empêchent le risque d'étincelle lors de la chute.

Un mécanisme qui ne nécessite pas d'outillage spécifique pour la vérification des organes de sécurité.

Un encombrement réduit. Une bonne ergonomie qui assure une parfaite prise en main.

Un ancrage qui peut recevoir des connecteurs de gros diamètre. Une extrémité de sangle équipée du système breveté ESD de Tractel®

Norme CE EN360 2002

Conforme pour utilisation terrasse fiche VG11 CNB/P/1160 OF 11/11/09.

Casings made of polyamide/ABS blend, anti-UV, highly resistant to shocks and aging. A locking mechanism equipped with a single pawl, which eliminates the risk of interference of pawls with respect to each other, and reduces the pawl engage time in the toothed wheel of the brake.

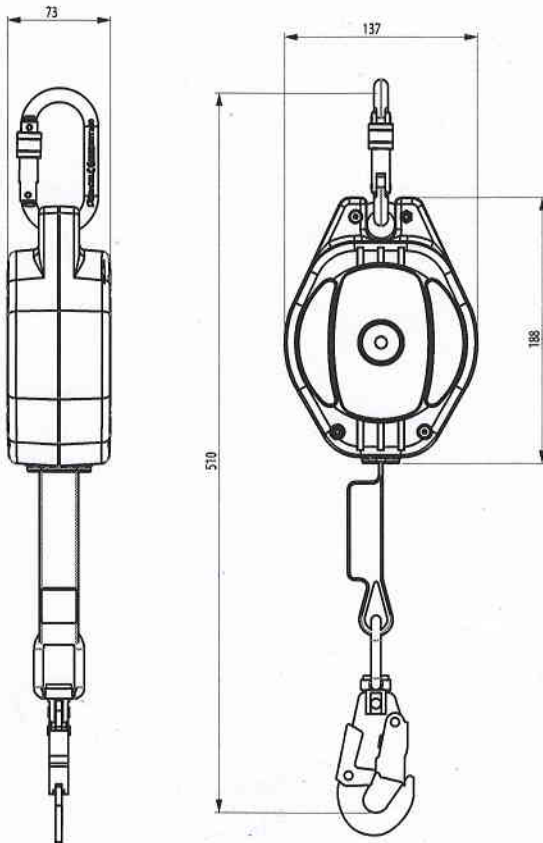
A brake pawl and toothed wheel made of aluminium bronze preventing the risk of sparks when arresting a fall.

The mechanism which requires no special tools for inspection of the safety components. Compact size.

Ergonomically designed for easy gripping by hand. Anchor point designed to receive large-diameter connectors. Webbing end equipped with patented Tractel® ESD system.

Norm CE EN360 2002

Horizontal use conform to file VG11 CNB/P/1160 OF 11/11/09.



Nous nous réservons le droit de modifier sans préavis les caractéristiques et l'équipement de nos produits - Tractel S.A.S 2009


© copyright

The manufacturer reserves the right to change the specifications of and accessories for all products - Tractel S.A.S - 2009




Bloctor™ 10 AES

A new generation
of automatic fall arresters

New



4 major advantages:

-  installation,
-  use,
-  maintenance,

AND

-  enhanced safety in
the event of a fall with
the AES system



 **Tractel** Group

Blocfor™ 10^{AES}

Automatic fall arrester



The **Blocfor™ 10^{AES}**, automatic fall arrester is equipped with the new AES system (**Absorbing End System**) patented by **Tractel®**. The AES system ensures that the user will be exposed to an impact of less than 600 daN even if he falls with the wire rope fully unwound. The AES system reduces the violence of the impact on the user's body and protects the end of the lanyard against the risks of breaks due to sharp edges on terrace roofs.

The main advantages in using the Blocfor™ 10^{AES} automatic fall arrester are :

- Integration of the AES system at the wire rope end. This eliminates the risk of a violent shock during a fall when the wire rope is entirely unwound.
- The plastic casing made using a polyamide-ABS blend, with anti-UV features, is highly resistant to shocks and aging.
- Very easy to grasp for transport and installation.
- Attachment point designed to receive large-diameter connectors.
- Galvanised, stainless steel or synthetic rope with length of 10 meters.
- Optimised design ensures easy maintenance.
- Wire rope end equipped with a swivel connector preventing fraying of wire rope during use.



The **Blocfor™ 10^{AES}** is Personal Protective Equipment (PPE) compliant with the requirements of standard EN 360 and the utilisation requirements for work conducted on terraces as defined by the technical data sheet of VG11 dated 2005. To meet these requirements, the fall arrester must be equipped, optionally, with a two-meter strap lanyard (code 035032).

	code
Blocfor™ 10^{AES} with galvanised wire rope, equipped with connectors M46-M10 :	58612
Blocfor™ 10^{AES} with Stainless steel wire rope, equipped with connectors M46-M10 :	58622
Blocfor™ 10^{AES} with Synthetic rope, equipped with connectors M46-M10 :	58632
Blocfor™ 10^{AES} with galvanised wire rope, equipped with connectors M47-M10 :	58642
Blocfor™ 10^{AES} with Stainless steel wire rope, equipped with connectors M47-M10 :	58652
Blocfor™ 10^{AES} with Synthetic rope, equipped with connectors M47-M10 :	58662

Headquarters and Industrial Plant:
 Saint-Hilaire-sous-Romilly
 B.P. 38 - F-10102 Romilly-sur-Seine Cedex
 Tél. 33.3.25.21.07.00
 Fax. 33.3.25.21.07.11
 ISO 9001- 14001 - 18001



TRACTEL UK Ltd
 Old Lane, Halfway
 SHEFFIELD S20 3GA
 Tél. : 44 114 248 22 66
 Fax : 44 114 247 33 50
 ISO 9001 - 14001

fiche technique

Blocfor™ 10 AES CE

ref. : T- 2374 FR / GB

rev. n° : 01

technical data sheet

Blocfor™ 10 AES CE

date : 10/2013

page : 1/1

Désignation	Code	Ø câble	lg	Poids / Weight
Blocfor™ 10AES GA M46-10 CE	58612	4.7 mm	10 m	4.86 kg
Blocfor™ 10AES CI M46-10 CE	58622	4.7 mm	10 m	4.86 kg
Blocfor™ 10AES SR M46-10 CE	58632	5.5 mm	10 m	4.75 kg
Blocfor™ 10AES GA M47-10 CE	58642	4.7 mm	10 m	4.86 kg
Blocfor™ 10AES CI M47-10 CE	58652	4.7 mm	10 m	4.86 kg

Description / Description

Le Blocfor™ 10 AES est un antichute à rappel automatique. Il est équipé du nouveau système AES (Absorbing End System) breveté par Tractel®. Le système AES assure à l'utilisateur un impact inférieur à 600 daN même si ce dernier chute lorsque le câble est complètement déroulé. Le système AES permet de réduire la violence de l'impact sur le corps de l'utilisateur en cas de chute et protège efficacement l'extrémité du câble équipé d'une sangle des risques de coupure infligée par les angles vifs des toitures terrasse.

Les principaux avantages d'utilisation du Blocfor™ 10 AES sont :

- Intégration du système AES en extrémité de câble. Cela supprime le risque de choc violent en cas de chute lorsque le câble est complètement déroulé.
- Une très bonne prise en main pour son transport et son installation.
- Une maintenance simplifiée due à sa conception optimisée.

The AES system ensures the user with an impact of less than 600 daN even with a fall where the cable has been completely unwound. The AES system reduces the strenght of the impact on the impact on the user body in the event of a fall. It efficiently protects the end of the strap secured to the end of the cable against the risks of rupture which can be caused by the sharp edges found on terrace roofs.

The main advantages og the Blocfor™ 10 AES automatic fall arresters are :

- *Integration of AES system on cable end. Eliminates the risk of violent impact in the event of a fall, even when the cable is fully unwound.*
- *Easy to grasp and carry and install.*
- *Simplified maintenance by optimised design.*

Caractéristiques techniques / Technical characteristics

Carters plastiques en polyamide chargé ABS, anti-UV très résistant aux chocs et au vieillissement. Un mécanisme d'arrêt équipé d'un linguet unique qui supprime le risque d'interférence des linguets entre eux et qui réduit le temps d'enclenchement du linguet dans la roue dentée du frein.

Un linguet et une roue dentée de frein en cupro-aluminium qui empêchent le risque d'étincelle lors de la chute.

Un mécanisme qui ne nécessite pas d'outillage spécifique pour la vérification des organes de sécurité.

Un encombrement réduit. Une bonne ergonomie qui assure une parfaite prise en main.

Un ancrage qui peut recevoir des connecteurs de gros diamètre. Une extrémité de câble équipée du système breveté AES de Tractel®

Norme CE EN360 2002

Conforme pour utilisation terrasse fiche VG11 CNB/P/1160 OF 11/11/09 avec longe 035032.

Casings made of polyamide with ABS fibre, anti-UV, highly resistant to impacts and aging. A stop mechanism equipped with a single pawl, eliminating the risk of interference of pawls with respect to each other, and reducing the pawl engage time in the toothed wheel of the brake.

A brake pawl and toothed wheel made of aluminium bronze preventing the risk of sparks in the event of a fall.

The mechanism does not require any special tools to check the safety components. Compact size.

Ergonomically designed for easy gripping by hand. Anchor point designed to receive large-diameter connectors. Cable end equipped with patented Tractel® AES system.

Norm CE EN360 2002

Horizontal use conform to file VG11 CNB/P/1160 OF 11/11/09 with lanyard 035032.

